

INNOVEA® S400

INNOVEA®
DES ENCEINTES
MODULABLES ET PERFORMANTES
AU SERVICE
DE VOS ESSAIS ET CULTURES !

CARACTÉRISTIQUES PHYSIQUES

- Volume utile (en litre) : 432
- Dim Externe (en mm) : 935x863x1997
- Dim Interne (en mm) : 600x600x1200
- Surface de culture par étagère (m²) : 0,36 (0,60x0,60)
- Nombre d'étagère : 5 en standard
- Poids (kg) : 310
- Matière : Intérieur Inox, étagère PVC et/ou Inox

CONTRÔLE DU CLIMAT

- Circulation d'air : Vertical
- Vitesse de circulation d'air : Max 0,2m/sec
- Plage de température (lumière off) : -5°C à +50°C
- Plage de température (lumière on) : 0°C à +50°C
- Variation de température en un point : ± 0,3°C
- Homogénéité de température (par étagère, lumières on)* : ± 1°C
- Gestion d'humidité : 40% à 85%

ECLAIRAGE DE PROCESS

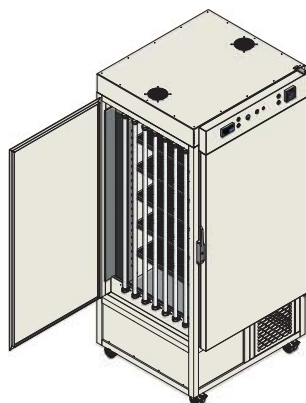
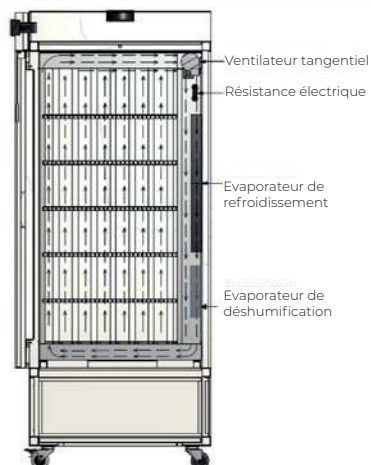
- Type d'éclairage : LEDs Verticales
- Intensité lumineuse (selon configuration précisée) 270 µmol/m²/s@15cm (2x7 Tubes Philips 16W 4000K)

DONNÉES ÉLECTRIQUES ET DE PROGRAMMATION

- Programmation : Mini Programmateur
- Puissance électrique : 220 - 240 V 11A 50Hz

OPTIONS

De multiples options sont disponibles pour le modèle S400 : extensions de la plage enthalpique de base, différentes configurations d'éclairage, dispositifs mécaniques et électriques, compléments de régulation



HOMOGÉNÉITÉ

Pour des expériences répétables et des cultures calibrées :

- Homogénéités optimisées en température, (+/-1°C sur chaque étagère)
- hygrométrie, circulation d'air, vitesse d'air (0,2m/s max)
- Très bonne homogénéité d'éclairage entre étagères
- Apports thermiques de l'éclairage hors enceinte



PERFORMANCES

- Mise en place facilitée avec une hauteur inférieure à 2,0 m
- 432 L utile sur une surface au sol de moins de 0,8 m² !
- Larges plages d'utilisation en température (0 à 50°C) et hygrométrie (40 à 85%)
- Eclairage Leds, plusieurs spectres disponibles dont horticoles
- Possibilité d'éclairage dimmable ou contrôlable par paliers d'intensité (14, 43, 57 et 100%)



FIABILITÉ

- Entretien minimal
- Test systématique en usine 24h
- Choix de matériaux à longue durée de vie (intérieur inox et PVC)
- Matériaux compatibles avec la culture végétale et l'élevage d'insecte



MODULARITÉ

Multiples options fonctionnelles d'aménagement intérieur et extérieur, d'éclairage et de programmation



POLYVALENCE

Culture in vitro, germination, croissance, tests pathologiques, élevage d'insectes, élevage de mollusques....